

## Fregadero Phantom Base Copper



Recomendado para espesor 12 mm

fregaderos

Código: 5554 348



### CARACTERÍSTICAS

#### COOPER

El acabado Cooper se obtiene tratando el acero con un proceso físico llamado PVD (Physical Vacuum Deposition) que deposita partículas de metales nobles en la superficie. El resultado es un efecto estético único y refinado, y un mejoramiento de las propiedades mecánicas del acero que resulta ser más resistente a los golpes y a las rayas.

#### PHANTOM BASE - 12 mm

Los fondos de fregadero Phantom BASE están especialmente diseñados para acoplarse con fregaderos construidos a partir de losa. El canal perimetral facilita una perfecta y sencilla fijación. Esta versión de Phantom BASE es compatible con láminas de 12 mm de espesor.

#### PHANTOM BASE SIN SOLDADURA

El fondo de acero Phantom BASE resuelve el problema del drenaje de las soluciones de la chapa, la inclinación que hace el molde garantiza un perfecto flujo de agua. Los radios y el perfil inclinado de Phantom BASE son garantía de higiene y total practicidad en las operaciones de limpieza.

#### FREGADEROS DE ESPESOR

Acero 1 mm de espesor. Un espesor importante que garantiza máxima robustez para los fregaderos que no conocen las señales del envejecimiento.

#### REBOSADERO PERIMETRAL

El rebosadero es una seguridad siempre presente en los fregaderos Foster que impide el desbordamiento del agua de la cubeta en caso de olvido. La solución del desagüe perimetral mejora la estética gracias a la forma cuadrada y esencial.

### DETALLES

#### Material

Acero inoxidable AISI 304

Texture Foster cepillado

---

Acabado PVD

---

Colorante Copper

---

Dimensiones 430 x 430 mm

---

Número de cubetas 1 cubeta

---

Medida de la cubeta 406 x 406 mm

---

Hueco de encastre Ver ficha técnica

---

Dotaciones estándar Desagüe, rebosadero Foster y tubo corrugado universal (para instalar diferentes rebosaderos), Caja de embalaje

---

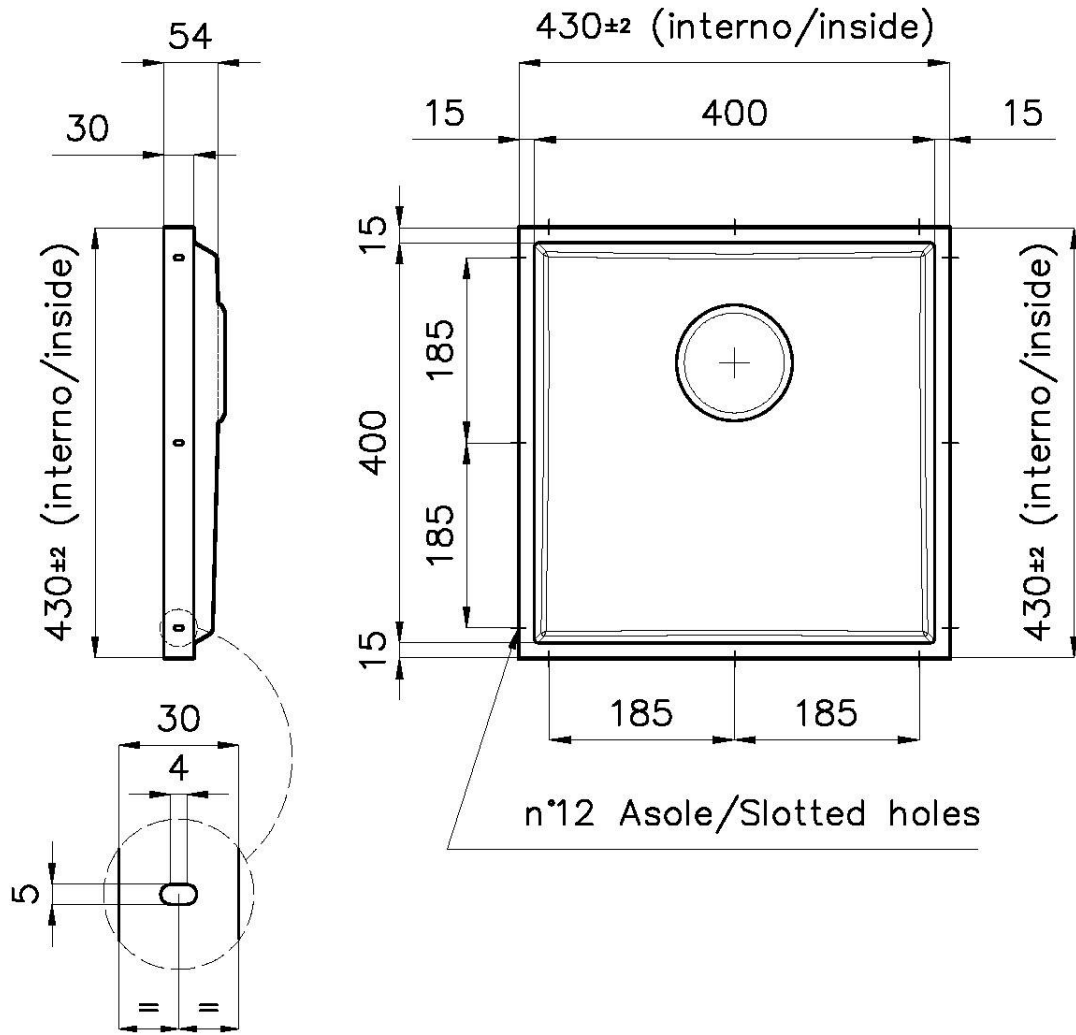
Desagüe Desagüe 3.5 "

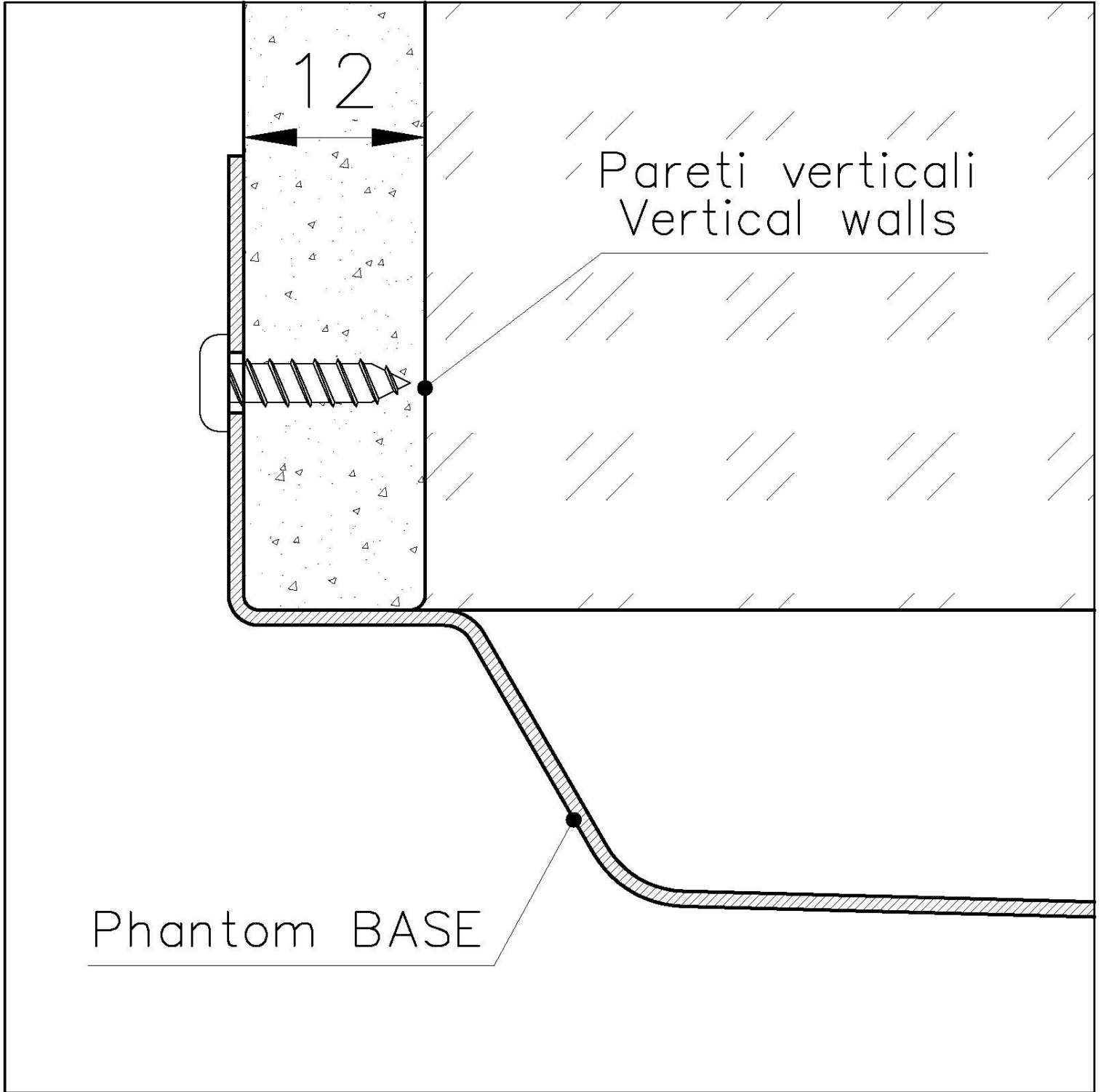
---

Notas: Para chapas de 12 mm de espesor

---

## DIBUJOS TÉCNICOS







DETTAGLIO PER TROPPO PIENO / OVERFLOW DETAILS

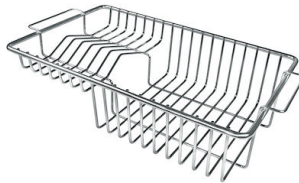
## GALERÍA



## ACCESORIOS OPCIONALES



**Cesta blanca de acero inoxidable**  
8612 000



**Cesta portaplatos inox**  
8100 201



**Cubeta blanca**  
8153 100



**Griglia Black**  
8100 651



**Tabla de corte de HPDE**  
8657 001

## MARIDAJE RECOMENDADO



**Monomando Omega Plus Copper**  
8498 858



**Placa de cocción Milanello Copper**  
**5F**  
7682 008

## RESIDUOS AUTOMÁTICOS OPCIONALES



**Desagüe automático Space Push**  
**Copper**  
8407 122



**Desagüe automático**  
8407 100



**Desagüe automático**  
8407 000



**Desagüe automático Space - PA**  
8407 108



**Desagüe automático Space Light -**  
**PL**  
8407 117



**Desagüe automático Space Push -**  
**PP**  
8407 116